

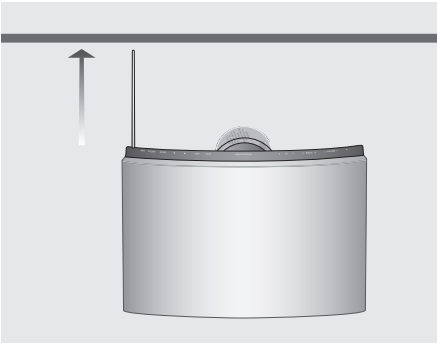
BeoSound 1的放置位置随君所欲。其紧凑的结构使您随遇而安。

无论您离音箱多远、多近，BeoSound 1都能为您提供登峰造极的扬声器享受。其扬声器是最优化的，无需进行任何额外设置。

接通 BeoSound 1 的电源，按下一个按钮，即可大享耳福 – 就这么简单。

开始之前.....

摆放

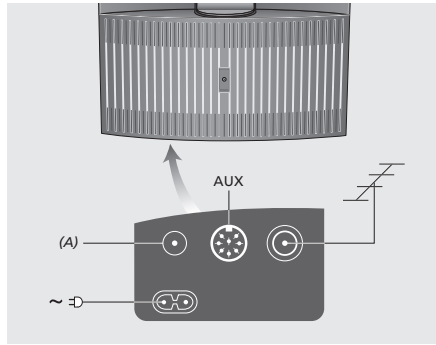


确保 BeoSound 1 顶上的空间足够内置天线延伸以及 CD 夹起升。

确保将 BeoSound 1 放置于稳固平坦的表面上。BeoSound 1 是为室内不潮湿的家庭使用环境而设计，其使用温度范围为 10-40°C (50-105°F)

如果将外部信号源连接在 BeoSound 1 上，切勿在完成所有的连接工作之前，接通电源。

连接



插座板位于 BeoSound 1 的底部。插座板上有电源、天线及 AUX(辅助设备)插座。

辅助设备.....

AUX 插座供连接录音机、微型光盘唱机等设备之用。欲知详情，请与 Bang & Olufsen 的零售商联系。

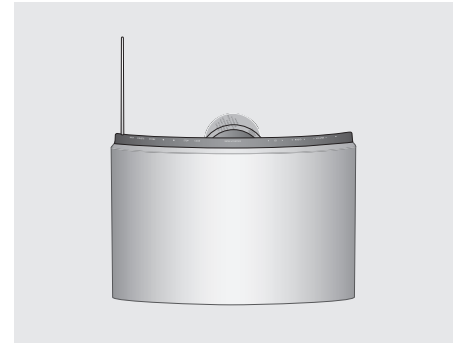
如果 BeoSound 1 连接了录音机，您就可以从收音机和 CD 播放器录音。请参阅随录音机提供的用户指南，但如果在录音过程中操作 BeoSound 1，录音就会中断。

同时按下 ◀CD▶ 两边的钮就可以激活 AUX 插座。

外部天线.....

欲将外部天线连在 BeoSound 1 上，将内置天线插头移到标有 (A) 标记的位置，然后将外部天线插上插座。

维护



切勿用酒精或其它溶剂清洁 BeoSound 1 的任何部位。我们也不建议您使用特殊的方式清洁 CD。

清洗 BeoSound 1 之前，我们建议您切断系统电源，以防意外启动。

用柔软的干布清洁蒙尘的表面。若有必要，请将一块软布浸入含有几滴温和清洁剂（如洗碗剂）的水中，然后拧干水分，即可用它擦去油迹或顽固污渍。

BeoSound 1 的正面则可用装有软毛刷的吸尘器，以最低的吸力进行清洁。

目录

本用户指南使用的按钮解释图

本解释图帮助您识别在操作指示过程中出现的按钮或显示项目。

◀ **RADIO** ▶ BeoSound 1 近距操作板上的按钮或 Beo4 遥控器上的按钮
 ∨ **VOLUME** ∧
STOP

Pr 4

BeoSound 1 显示屏中的显示

BeoSound 1

- 6 近距操作板上的按钮

基本的日常操作

- 8 打开收音机
- 8 打开 CD 播放器
- 9 调整音量
- 9 显示屏上的信息
- 9 改变显示模式或显示灯的亮度

使收音机在指定的时间停止播放

- 10 定时停止播放命令的设置

设置时间

- 11 内置时钟的设置

使收音机或 CD 播放器在指定的时间开始播放

- 12 设置唤醒定时器

只播放您最喜欢的 CD 曲目

- 14 选择要收听的曲目

电台的调谐

- 16 自动调谐
- 17 手动调谐
- 17 删除电台

遥控器的操作方法

- 18 用 Beo4 遥控器操作您的 BeoSound 1

使用 PIN 密码系统

- 20 输入 PIN 密码
- 20 启动 PIN 密码系统
- 21 更改 PIN 密码
- 21 关掉 PIN 密码系统
- 21 使用 Master code(万用密码)

BeoSound 1 的使用要点

操作简单。日常操作必需的按钮在右面，左边则是次要功能按钮。

左边则轻轻按下一只按钮，就可以享受您所选的音乐。显示屏显示有关您所选音乐的信息。



AERIAL 是供延伸或收缩内置天线之用

AERIAL

DELETE 供删除电台的设置及排除某些 CD 曲目的播放之用

DELETE

STORE 供储存电台、音量级、时钟和唤醒定时器之用

STORE

◀和▶按钮供在 CD 上搜索曲目、调谐电台和编制时钟和唤醒定时器之用

◀ ▶

STOP 供暂停和停止 CD 播放器的播放、编制定时停止播放命令以及调谐电台之用

STOP

LOAD 供开启和关闭 CD 匣之用

LOAD

◀ **CD** ▶

供打开 CD 播放器之用。◀和▶按钮往后及往前浏览曲目。同时按下这两个按钮来激活 AUX 插座

◀ **RADIO** ▶

供打开收音机之用。◀和▶按钮往后及往前浏览收音机。

∨ **VOLUME** ∧

供调整音量之用。∨和∧按钮来将音量调高及调低。

同时按下两个按钮来使音箱静音。按下其中的一个按钮来恢复收音

STAND BY

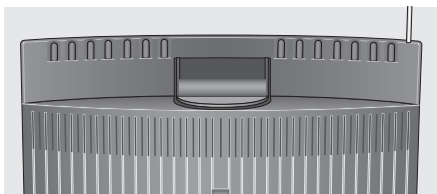
使 BeoSound 1 进入待机状态

BeoSound 1 是结构紧凑、操作简易的必不可少的音响系统。

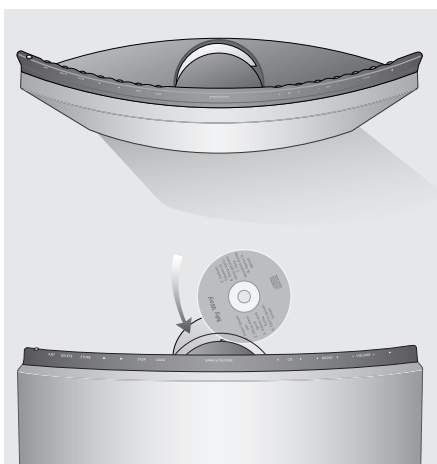
其紧凑的结构和内置手柄的设计，让您随身带着音乐走。

收音机在您首次按下 RADIO 按钮时，为您找到第一个可以收听的电台。按下 AERIAL 按钮即可延伸和收缩内置天线。您当然也可以用手将天线压下。

如果在您按下 CD 按钮时，没有已装机的 CD，CD 匣便会自动升起以便您载入您喜欢的 CD。

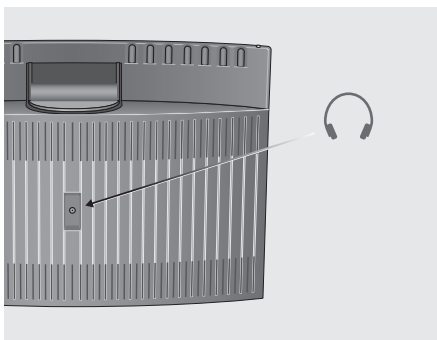


所有的按钮都在操作板背后。

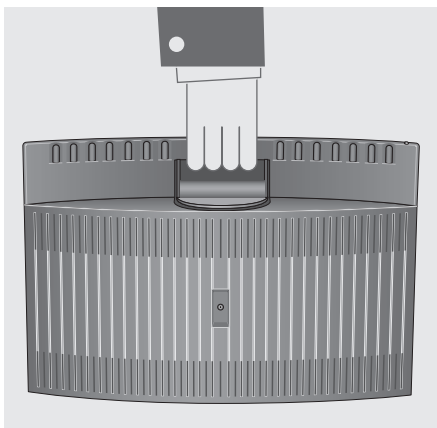


CD 匣位于操作板的后面。

- 按 LOAD 按钮来将 CD 匣升起。
- 当 CD 匣升起时，将 CD 插入匣内。装 CD 时，确保 CD 的标签朝向您。
- 再按 LOAD 按钮将 CD 匣降回原位或直接按 CD 按钮来播放您的 CD。



将 BeoSound 1 背后的小盖子取下来，将耳机接在里面的插座上。
插上耳机时，扬声器会静音。



只需提起手柄 BeoSound 1 就会随您移动。

收音机和 CD 播放器的日常操作

欲收听收音机，只需按下收音机的任何一个按钮，收音机便会开始播放您上一次收听的电台。

按下 AERIAL 按钮将内置天线升起。您可以在您的 BeoSound 1 中储存多达 59 个不同的电台(参见第 12 页)。欲在已存储的电台间浏览，应确保电台的编号或频率在显示屏上显示。

如果在您接按下 CD 按钮时，没有已装机的 CD，CD 匣会升起，以便您装入 CD。如果 CD 停止播放后 30 分钟内没有对其进行操作，BeoSound 1 会自动进入待机状态。

您可以随时调整并储存音量级。

显示屏会显示您的选择，您还可以设置显示亮度以适合您的需求。另外，您可以为电台、节目编号或频率选择您喜欢的显示模式。

打开收音机

如果在没有储存任何电台之前按下 RADIO 按钮，收音机会为您找出第一个可供收听的电台，

◀ RADIO ▶ Pr 12	按下 RADIO 按钮来打开收音机 节目编号或电台频率会在显示屏上显示
◀ RADIO ▶	按 ◀ 按钮来往下或按 ▶ 按钮来往上浏览已存储的电台。持续按住不放在已存储的电台中进行“搜索”
STAND BY	按此即可使 BeoSound 1 进入待机状态
AERIAL	按 AERIAL 按钮来延伸或收缩内置天线

注意：节目编号显示时，按 ◀◀ 或 ▶▶ 按钮来检查目前电台节目编号的频率。

打开 CD 播放器

当您在 CD 上搜索时，只要您不放开按钮搜索就会继续。放开该按钮时，CD 恢复播放。

◀ CD ▶ CD 1	按 CD 按钮打开 CD 播放器 曲目编号在显示屏上显示
◀ CD ▶	按 ◀ 按钮移到上一个曲目。按 ▶ 按钮移到下一个曲目
◀◀	按 ◀◀ 按钮往后浏览 CD
▶▶	按 ▶▶ 按钮往前浏览 CD
STOP	按 STOP 按钮暂停 CD 播放
STOP	再按 STOP 按钮即可回复播放
LOAD	按 LOAD 按钮打开或关闭 CD 匣

调整音量

您可以随时将音量调高或静音。果您储存了一个音量级，下一次开机时 BeoSound 1 就会以这个音量播放。最高音量级为72。但是最高可储存的音量级为60。

∨ **VOLUME** ∧ 按 ∨ 按钮调低音量
按 ∧ 按钮调高音量

32 音量级在显示屏上显示

STORE 按 STORE 按钮两次来储存在显示屏显示的音量级

∨ **VOLUME** ∧ 同时按下 ∧ 和 ∨ 按钮即可使扬声器静音。按下其中的一个按钮来恢复音箱放音

显示的含义

亮光显示告诉您您所选的信号源，以及系统目前的工作状态。

Pr13 Pr13 指的是目前的电台节目

88.9 88.9指的是电台频率

Cd 1 Cd 1表示 CD 上的曲目1正在播放中

Cd-- Cd-- 表示 CD 暂停播放

2.33 2.33表示在 CD 上搜索的时间

32 32表示音量

-- -- 表示扬声器静音

45 45表示定时停止播放命令执行前所剩的时间

20.15 20.15表示时间

AU AU 表示 AUX 插座正在使用中

Pin Pin 代表 PIN 密码系统

• BeoSound 1处于待机状态

改变显示

改变显示模式或显示亮度。有三个不同的显示亮度设置可供您使用。BeoSound 1 会储存您的显示模式或亮度设置直到您作出更改。

改变显示模式……

◀ **RADIO** ▶ 同时按 ◀ 和 ▶ 按钮将显示从节目编号变为电台频率

◀ **RADIO** ▶ 欲变回节目编号显示，再次同时按 ◀ 和 ▶ 按钮即可

改变显示亮度……

STORE 按 STORE 按钮不放

∨ **VOLUME** ∧ 按 ∨ 按钮来减弱显示亮度，按 ∧ 按钮来加强显示亮度

使 BeoSound 1 在特定的时间停止播放

在听收音机之前，您可以决定要听多长时间。BeoSound 1可以在收听时间结束后自动进入待机状态。

您可以为收音机设置其进入待机状态之前的播放时间。如：15、30、45、60、90、120或00。

设置一个定时停止播放命令

您可以为收音机设置在进入待机状态之前的播放时间。当然您也可以在定时停止播放命令执行前，使 BeoSound 1 进入待机状态。

- ◀ **RADIO** ▶ 按下 RADIO 按钮来打开收音机
- STOP** 按 STOP 按钮来设置一个定时停止播放命令
- 15** 进入待机状态之前的播放时间在显示屏上显示
- STOP** 再按 STOP 按钮即可更改播放时间
- 30** 以分钟计算的播放时间在显示屏显示
- 保留显示时间5秒钟，然后定时停止播放命令就会被储存

注意：如果在定时停止播放命令的设置值被储存之前按 CD 或 STANDBY 按钮，定时停止播放命令就会被储存。选择00的效果一样，也会取消定时停止播放命令。

设置准确的时间

BeoSound 1 配备一个内置24小时时钟。该时钟必须由用户设置。

欲使用下一页所描述的唤醒定时器功能，您必须首先确保 BeoSound 1 内置时钟的时间设置是准确的。如果 BeoSound 1 的断电时间长达30分钟，则须重新设置时钟。

内置时钟的设置

您必须在 BeoSound 1 处于待机状态时，手工设置其内置时钟。

	在 BeoSound 1 处于待机状态时，同时按 ◀ 和 ▶ 按钮不放直到时间显示在显示屏上。数字和点都在闪亮
	如果未设置时间，显示屏上只出现线条而无数字
	按 ◀ 或 ▶ 来寻找正确的时间。按下 ◀ 或 ▶ 按钮不放将会加快数字的变换
	按 STORE 按钮来储存正确的时间。该时间会在显示屏上短暂地显示

查阅已存储的时间

存储的时间会在显示屏上短暂地出现。

	很快同时按下 ◀ 和 ▶ 按钮。时间会在显示屏上短暂地出现，点号会闪亮
	在 BeoSound 1 处于待机状态时，按 STANDBY 按钮来查阅显示屏上的时间

注意！按下 Beo4 遥控器上的红色按钮即可显示时间

Wake-up Timer (唤醒定时器)

您可以让 BeoSound 1 在早晨唤醒您。

唤醒定时器是一次性定时命令。像闹钟一样，命令一旦执行就会被删除。

在执行定时命令时，时间会在显示屏上显示；当您操作 BeoSound 1 或将其关机时，显示会恢复到您所选择的模式。

您一旦设置了一个唤醒定时命令，BeoSound 1 会在您再输入唤醒命令时间时，自动地在显示屏上提示您上一次的命令时间。

唤醒定时命令当然也可以再次解除。

输入一个唤醒定时命令

当您选择收音机为信号源时，收音机会开始播放您上一次收听的电台。如果您选择的信号源是 CD。请确保 CD 已经装机。如果没有选择信号源，收音机会被用作定时唤醒命令的信号源。

	在 BeoSound 1 处于待机状态时，同时按下 ◀ 或 ▶ 按钮不放，直到显示屏显示出上一次的唤醒定时命令的时间，而且数字会闪亮
	按下 ◀ 或 ▶ 按钮来搜索您要 BeoSound 1 开始播放的时间。按下 ◀ 或 ▶ 按钮不放将会加快数字的变换
	按下您想要使用的唤醒定时器信号源按钮 RADIO 或 CD。Pr 或 Cd 字样显示
	按 STORE 按钮来储存您需要的的时间。唤醒定时器的时间短暂地在显示屏上显示

使用 Beo4 遥控器

您也可以使用 Beo4 遥控器来输入一个唤醒定时命令。

	在 BeoSound 1 处于待机状态时，按下 Beo4 遥控器上的 MENU 按钮。上一次唤醒定时命令的时间在显示屏上显示，而且数字会闪亮
	输入您想要 BeoSound 1 开始播放的时间
	按下您想要使用的唤醒定时器信号源按钮 RADIO 或 CD。Pr 或 Cd 字样显示
	按 GO 按钮来储存您的唤醒定时命令。唤醒时间短暂地在显示屏显示

注意！如果未设置时钟或 BeoSound 1 的断电时间约30分钟及以上，则不能设置唤醒定时器。必须先设置时钟，请参阅上一頁的说明。

检查或删除唤醒定时器

您可以在显示屏上打开唤醒定时器以便检查或予以删除。

◀◀ 在 BeoSound 1 处于待机状态
▶▶ 时，同时按下 ◀◀ 或 ▶▶ 按钮不
7.10 放，直到唤醒定时器的时间在显
示屏上显示，而且数字在闪亮。

STORE 按 STORE 按钮来确认您的唤醒
7.10 定时命令设置，或.....

DELETE 按 DELETE 即可删除此唤醒定时
7.10 器命令。-;- 在显示屏上显示

只播放您最喜欢的 CD 曲目

如果您只喜欢 CD 上的某些曲目，您可以设置 BeoSound 1 不播放您不喜欢的曲目。

只需将您不喜欢的曲目“删除”即可。只要不将 CD 取出，CD 播放器就会记得您所选的曲目。一旦打开 CD 匣，可以再收听 CD 上所有的曲目。

省略一些曲目

当您“删除”CD 上的一个曲目，下一个曲目即开始播放。

-  按 CD 按钮打开 CD 播放器
曲目编号在显示屏上显示
- DELETE** 按 DELETE 来“删除”您正在收听的曲目
-  按▶按钮移到下一个曲目,按◀按钮移到上一个曲目,且继续“删除”您不想收听的曲目。

调谐电台

收音机可为您搜索可供收听的电台，然后可用您自己选择的节目编号来储存这些电台。

您也可以手动调谐电台并找到您需要的特定电台。

调谐电台时，频率必须在显示屏上显示。

任何已存储的电台都可以再被删除。

搜索调谐

在进行搜索调谐时，BeoSound 1 会找出所有播放信号可接受的电台。然而，这其中可能包括一些不应储存的空白频道。

- ◀ **RADIO** ▶ 按下 RADIO 按钮来打开收音机

- ◀◀ ▶▶ 按◀◀或▶▶查阅显示在显示屏上的频率
- 92.3**

- ◀◀ ▶▶ 再次按◀◀或▶▶按钮来启动搜索调谐功能
- 92.8**
- 在调谐过程中，显示屏上会显示频率

- STORE** 找到所需的电台后，按 STORE 按钮第一个可供使用的节目编号在显示屏中闪亮
- Pr 12**

- ◀◀ ▶▶ 如有必要，按◀◀或▶▶按钮来更改节目编号

- STORE** 按 STORE 按钮即可用显示的节目编号来存储该电台

- ◀◀ ▶▶ 按◀◀或▶▶按钮两次来恢复搜索调谐。找到所需的电台后，重复上述步骤

注意：如果您不想储存搜索到的电台，按◀◀或▶▶按钮来回复搜索调谐。

人工调谐

当搜索调谐不能调谐出某个您要的电台时，您可以进行人工调谐并将该电台储存。

- ◀ **RADIO** ▶ 按下 RADIO 按钮来打开收音机

- ◀◀ ▶▶ 按◀◀或▶▶查阅显示在显示屏上的频率
- 92.3**

- ◀◀ ▶▶ 再次按下来启动搜索调谐功能
- 92.8**
- 在调谐过程中，显示屏上会显示频率

- STOP** 在搜索调谐过程中，按 STOP 按钮即可进行人工调谐

- ◀◀ ▶▶ 按◀◀或▶▶按钮即可调高或调低频段
- 92.9**
- 频率显示在显示屏上，且最后一位数字闪亮

- STORE** 找到所需的电台后，按 STORE 按钮第一个可供使用的节目编号显示在显示屏上
- Pr 4**

- ◀◀ ▶▶ 如有必要，按◀◀或▶▶按钮来更改节目编号

- STORE** 按 STORE 按钮即可用显示的节目编号储存电台

注意！如果在频段中有很多空白频道的地区进行搜索调谐，最好不要将内置天线延伸，这样 BeoSound 1 就可以跳过多数空白或信号微弱的频道。

删除已储存的电台

您可以随时删除已储存的电台。

◀ **RADIO** ▶ 按下 RADIO 按钮来打开收音机

◀ **RADIO** ▶ 按 ◀或▶按钮来寻找所需的电台

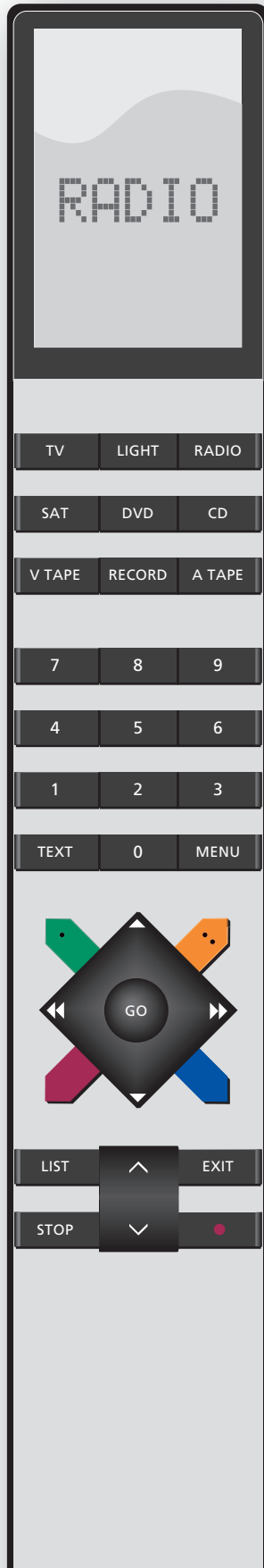
DELETE 按 DELETE 两次即可删除正在播放的电台。显示会闪亮，收音机会播放下一编号的节目

Beo4 遥控器

虽然 BeoSound 1 主要是为近距离操作而设计，但亦可对其进行遥控。可以使用 Beo4 遥控器来控制您的 BeoSound 1 设备的主要功能。

您可以使用 Beo4 来开机或关机、选择电台节目或 CD 曲目，以及调整音量。

如果您的 BeoSound 1 是与其它的 Bang & Olufsen 产品配套使用，那么有关这些产品操作的更进一步说明，请参阅随这些产品提供的《用户指南》。



- RADIO** 按下 RADIO 按钮来打开收音机
- CD** 按 CD 按钮打开 CD 播放器
- A TAPE** 按 A TAPE 按钮来激活任何连接上 AUX 插座的附加设备
- 0 - 9** 用数字钮直接输入电台节目编号或 CD 曲目号
- MENU** 按下此按钮来编制一个唤醒定时器
- ▲ 按此按钮来逐一浏览您的电台节目或 CD 上的曲目
- ▼
- ◀ ▶ 按此按钮不放即可在 CD 上往前或往后搜索
- STOP** 按 STOP 按钮即可随时暂停播放
- GO** 按 GO 来恢复 CD 的播放或储存一个唤醒定时命令
- 按下红色按钮，在 BeoSound 1 的显示屏上查看时间
- 按下绿色钮来延伸或收缩内置天线
- 按下黄色钮来打开或关闭 CD 匣
- ^ 按此按钮来调高或调低音量
- v 按中间按钮以便静音
- 按此即可使 BeoSound 1 进入待机状态

使用 PIN 密码系统

是否激活 PIN 密码系统完全取决于您自己。然而，如果您选择激活密码系统，其四位数的密码就可防止您的 BeoSound 1 被偷盗。

PIN 密码的使用意味着：如果您的 BeoSound 1 的电源被切断约30分钟或更长，那么只能通过再次输入您的私人 PIN 密码，才能再次启动您的音乐系统。

如果没有输入 PIN 密码，BeoSound 1 会自动在3分钟后进入待机状态。

如果输入错误的 PIN 密码，您有五次更正的机会。在这之后，如果输入仍不正确，系统会自动关机并在3小时内不能启动。

如果忘记了您的 PIN 密码，请与零售商联系，他们会帮您向 Bang & Olufsen 公司索取一个万用密码。您需要该万用密码来重新激活您的 BeoSound 1 系统。

输入 PIN 密码

如果在 PIN 密码系统被激活时，BeoSound 1 电源被切断，那么首次打开系统时，BeoSound 1 会要求您输入一个四位数 PIN 密码。

	Pin 密码提示字样短暂地显示。显示变成四个方框
	按 ◀ 或 ▶ 按钮来显示密码数字
	方框变成底线且第一位数字在显示屏显示
	按 STORE 按钮来储存显示的数字，然后继续下一步
	该数字由一个方框取代，而且下一条底线将闪亮
	当最后一位数字显示时，按 STORE 按钮
	BeoSound 1 开启最后一次使用的信号源。如果收音机是最后收听的信号源，电台节目编号会在显示屏上显示

激活 PIN 密码系统

PIN 密码系统甚易激活，并且您可以自己选择一个四位数密码。

	在系统处于待机状态时按此按钮两次
	按 STOP 按钮来输入您自己选定的
	一个四位数PIN密码，Pin 字样短暂地出现，然后四条底线出现
	重复按 ◀ 或 ▶ 按钮来显示数字
	数字出现在显示屏上
	按 STORE 按钮来接受显示的数字，然后继续下一步
	该数字由一个方框取代，而且下一条底线将闪亮
	当最后一位数字显示时，按 STORE 按钮
	显示变成四条底线，您必须再次输入 PIN 密码予以确认

注意：如果第二次输入错误的密码，Err 提示字样会在显示屏上出现，您必须再次输入并确认密码。

注意：如果不小心储存了一个错误的数字，按 STOP 按钮即可删除所有的数字，然后便可以输入新的数字。

更改您的 PIN 密码

您可以随时更改您的PIN密码。但是为了防止滥用，只能在3小时内更改五次 PIN 密码。在更改密码之前，您必须输入目前使用的 PIN 密码。

◀◀	在系统处于待用状态时按此按钮两次
STOP	按 STOP 按钮以便输入四位 PIN 密码
Pin o o o o	Pin 字样短暂地出现，然后出现四个方框
◀◀ ▶▶	重复按◀◀或▶▶按钮来显示数字方框变成底线，且第一位数字在显示屏上显示
3 _ _ _	
STORE	按 STORE 按钮来接受显示的数字，然后继续下一步
o _ _ _	该数字由一个方框取代，而且下一条底线将闪亮
STORE	完成输入最后一位数字时，按 STORE 按钮
Pin _ _ _ _	Pin 字样短暂出现，然后显示再变成四条底线，此时您必须输入一个新的 PIN 密码并确认该密码

您可以随时使 PIN 密码系统失活。

您可以随时使 PIN 密码系统失活。您只需先输入您的 PIN 密码，即可使系统失活。

◀◀	在系统处于待用状态时按此按钮两次
STOP	按 STOP 按钮以便输入四位 PIN 密码
Pin o o o o	Pin 字样短暂地出现，然后出现四个方框
◀◀ ▶▶	重复按◀◀或▶▶按钮来显示数字方框变成底线，且第一位数字在显示屏上显示
3 _ _ _	
STORE	按 STORE 按钮来接受显示的数字，然后继续下一步
o _ _ _	该数字由一个方框取代，而且下一条底线将闪亮
STORE	完成输入最后一位数字时，按 STORE 按钮
Pin _ _ _ _	Pin 密码提示字样短暂地显示，然后显示变成四个方框
DELETE	按 DELETE 按钮来使 PIN 密码系统失活
dEL	DEL 字样在显示屏上出现
STORE	按 STORE 按钮来使 PIN 密码系统失活

如果您忘记了您的 PIN 密码

如果忘记了您的 PIN 密码，您必须与 Bang & Olufsen 的零售商联系，他们可以帮您索取一个万用密码。一旦输入该万用密码，PIN 密码系统会失活，您就可以再次使用 BeoSound 1。

Pin o o o o	Pin 密码提示字样短暂地显示，然后显示变成四个方框
◀◀	按下此按钮3秒钟来打开万用密码输入
9 _ _ _	方框变成底线，且第一位数字在显示屏上显示
_ = _ =	然后显示变成两行线
◀◀ ▶▶	重复按◀◀或▶▶按钮来显示数字
3 _ = _	数字在显示屏上显示
STORE	按 STORE 按钮来接受显示的数字，然后继续下一步
o = = =	该数字由一个方框取代，而且下一条底线将闪亮
STORE	当显示第四位数字时，按 STORE 按钮予以接受
=	显示改变，此时可输入第五位数字
STORE	输入第五位数字后，按 STORE 按钮
dEL	DEL 字样在显示屏上出现表示 PIN 密码系统已经失活

欢迎您提供意见.....

在 Bang & Olufsen 产品的设计和开发过程中，我们充分考虑了您作为一名用户的需要，并且竭力使我们的产品使用方便，操作舒适。

因此，我们希望您能用一点时间来告诉我们您使用 Bang & Olufsen 产品的体验。您认为重要的任何事情（无论是正面的还是负面的）均可以帮助我们努力改进我们的产品。

非常感谢!

请写信至: Bang & Olufsen a/s
Customer Service
Peter Bangs Vej 15
DK-7600 Struer

或传真至: Bang & Olufsen
Customer Service
+45 97 85 39 11 (传真)

或发电子邮件至:
beoinfo1@bang-olufsen.dk

请访问我们的网站.....
www.bang-olufsen.com



本产品符合 EEU 指令89/336和73/23规定的条件。

CLASS 1
LASER PRODUCT

警告：CD 播放器上的黑色和黄色标签表明本装置含激光系统并被鉴定为一级激光产品。如果 CD 播放器出现任何问题，请联系 Bang & Olufsen 零售商。本装置只能由合格的服务人员打开。



注意：务必依照说明使用控制装置、调整装置或程序，否则可能导致有害辐射。

